

Générateur de consigne

Générateur de consigne LED

Emission programmée d'un signal normalisé mA ou V (DC)

Codix 533



Le générateur de consigne Codix 533 génère un signal ou une séquence de signaux analogiques normalisés de 0 ... 12 V ou de 0 ... 24 mA.

Cet appareil constitue une réelle innovation qui ouvre de nouvelles perspectives d'utilisation dans les domaines de la technologie des procédés et de l'automatisation.



Cadre frontal
DIN



Affichage
à LED



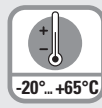
Tension
d'alimentation



Menu d'aide à la
programmation



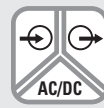
Niveau de
protection
élevé



Plage de
températures



Sortie



Isolation
galvanique

Innovant

- Fonction de contrôleur séquenceur numérique avec sortie analogique.
- Fonctions manuelles avec saisie directe ou sortie incrémentale pas à pas de la valeur de consigne.
- Afficheur LED de haute qualité à 4 digits, hauteur des chiffres 8 mm.
- Les grandeurs physiques sont émises sous la forme de signaux analogiques de 0 ... 12 V ou de 0 ... 24 mA.
- Les unités d'affichage peuvent de programmer et s'afficher librement – la conversion de la valeur de sortie spécifiée est inutile.
- Idéal pour la simulation de cycles, évite les mises au point initiales coûteuses et longues des process.

Puissant

- Gestion du déroulement du process plus simple qu'avec un automate programmable ou un contrôleur de process.
- Le process se programme facilement à l'aide de deux touches et de messages en texte clair.
- Réglage numérique sans commutateurs DIP ni potentiomètres.
- L'affichage permet une surveillance aisée de la consigne émise.
- Affichage confortable sous la forme d'une valeur numérique directe.
- Le Codix 533 intègre en standard 3 fonctions séparées.
- Grande précision : < 0.2 % de la valeur finale

Ref. de commande

Générateur de consigne

6.533.012.300

Etendue de la livraison

- générateur de consigne
- étrier de montage
- joint
- cadre frontal pour fixation par vis (T008181) 56 x 40 mm [2.20 x 1.57"] découpe d'encastrement 50 x 25 mm [1.97 x 0.98"]
- cadre frontal pour fixation par étrier (T008180) 53 x 28 mm [2.09 x 1.10"] découpe d'encastrement 50 x 25 mm [1.97 x 0.98"]
- instructions d'utilisation, multilingues
- 1 feuille de symboles autocollants

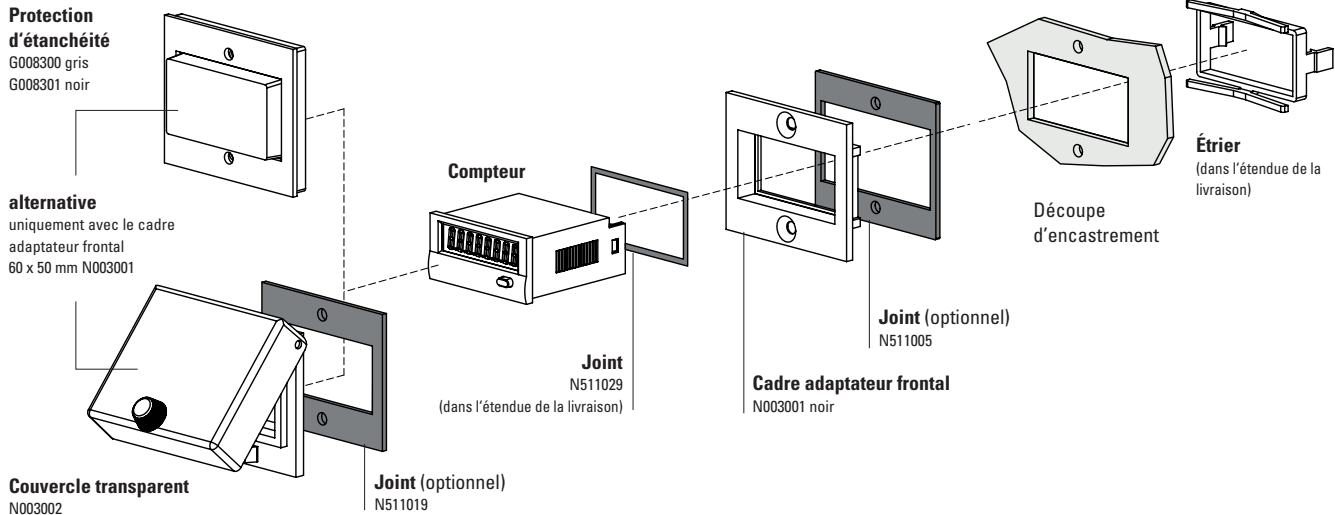
Générateur de consigne

Générateur de consigne LED

Emission programmée d'un signal normalisé mA ou V (DC)

Codix 533

Accessoires / Exemple de montage



		Type / Dimensions	Description		Ref. de commande	Joint correspondant
Cadre adaptateur frontal		53 x 28 mm [2.09 x 1.10"]	réducteur pour découpe 50 x 25 mm [1.97 x 0.98"] à 45 x 22.2 mm [1.77 x 0.94"]	gris noir anthracite	T008164 T008165 T008180	N511015
		56 x 40 mm [2.20 x 1.57"]	réducteur pour découpe 50 x 25 mm [1.97 x 0.98"] à 45 x 22.2 mm [1.77 x 0.94"] montage à vis	noir anthracite	T008161 T008181	N511045
		72 x 36 mm [2.83 x 1.42"]	réducteur pour découpe 68 x 33 mm [2.68 x 1.30"] à 45 x 22.2 mm [1.77 x 0.94"]	noir et anodisé argent en kit	162704Set	–
		60 x 50 mm [2.36 x 1.97"]	réducteur pour découpe 54 x 29 mm [2.13 x 1.14"] à 45 x 22.2 mm [1.77 x 0.94"] montage à vis	noir	N003001	N511005
		48 x 48 mm [1.89 x 1.89"]	réducteur pour découpe 45 x 45 mm [1.77 x 1.77"] à 45 x 22.2 mm [1.77 x 0.94"]	noir	T008883	–
Protection d'étanchéité IP65		K1	uniquement avec le cadre adaptateur frontal 60 x 50 mm N003001	transparent / gris transparent / noir	G008300 G008301	–
Couvercle transparent IP65		1 Dv (sur cadre monté)	couvercle verrouillable, réducteur pour découpe 54 x 29 mm [2.13 x 1.14"], uniquement avec le cadre adaptateur frontal 60 x 50 mm N003001	transparent / noir	N003002	N511019
Joint de compteur			48 x 24 mm (pour le montage dans le cadre adaptateur frontal) 49 x 25 mm		N511029 N511034	
Châssis de montage		découpe 50 x 25 mm [1.97 x 0.98"]	via adaptateur T008180 pour montage sur profilé chapeau DIN 35 [1.38]	chromaté	G300004	–
Boîtier factice		48 x 24 mm [1.89 x 0.94"]	réducteur pour découpe 45 x 22.2 mm [1.77 x 0.94"] et découpe 50 x 25 mm [1.97 x 0.98"]	anthracite	G003836	–

dans l'étendue de la livraison

Générateur de consigne

Générateur de consigne LED Emission programmée d'un signal normalisé mA ou V (DC) Codix 533

Caractéristiques techniques

Caractéristiques techniques générales	
Affichage	4 digits, affichage rouge à LED 7 segments; hauteur 8 mm [0.32"]
Sauvegarde des données	EEPROM
Température de fonctionnement	-20 °C ... +65 °C [-4 °F ... +149 °F] (sans condensation)
Température de stockage	-25 °C ... +85 °C [-13 °F ... +185 °F]

Caractéristiques électriques	
Tension d'alimentation	10 ... 30 VDC, isolation galvanique avec protection contre les inversions de polarité
Consommation	max. 1 W
Tension d'essai	500 V, 50 Hz, 1 min.

Caractéristiques mécaniques	
Boîtier	boîtier à encastrer 48x24 mm [1.89 x 0.94"] selon DIN 43700; RAL 7021, gris foncé
Indice de protection	IP65 (face avant)
Poids	env. 50 g [1.76 oz]
Connections	borne à visser, pas 5.08 mm [2"], 7 pin

Sortie de signal analogique / entrée de commande	
Courant de sortie	0 ... 24 mA, incrément 10 µA charge 20 mA: ≤ 500 Ohms > 20 mA: ≤ 400 Ohms
Tension de sortie	0 ... 12 V, incrément 10 mV charge ≥ 2 kOhms
Entrée de commande	HIGH 4 ... 30 V DC Hold (HIGH actif)
	LOW 0 ... 2 V DC
Précision	< 0.2% de la valeur pleine échelle ±0,02 %/K _{ambiante}

Homologations	
Conformité UL selon	Fichier n° E128604
Conformité CE selon	Directive CEM 2014/30/EU Directive RoHS 2011/65/EU

3 modes opératoires programmables

Saisie manuelle directe (Setp)

- Réglage rapide et approche manuelle de la valeur de consigne désirée.
- Saisie directe de la valeur de consigne en V ou en mA à l'aide des touches pendant le fonctionnement.
- Emission de la valeur 3 secondes après la dernière pression sur une touche.

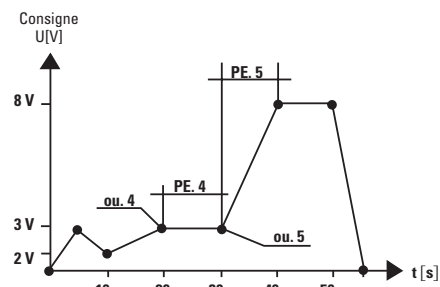
Fonction de variation manuelle (Man)

- Possibilité d'une approche graduelle, pas à pas, de la consigne désirée, à l'aide des touches en face avant.
- Saisie des consignes minimale et maximale, ainsi que de l'incrément utilisé pour chaque pression d'une touche, dans le niveau programmation.
- En fonctionnement, l'appareil commence à la valeur de consigne minimale – la touche droite augmente la valeur d'un incrément, la touche gauche la réduit.
- La valeur maximale programmée ne peut pas être dépassée.

Fonction de variation automatique (Auto)

- Fonction de contrôleur séquenceur numérique à sortie analogique. Il est possible de programmer des valeurs de consigne et d'exécuter des opérations cycliques ou séquencées pour des processus d'irrigation, de dosage, de lubrification, de remplissage, de purge, de mélange.
- Maximum 20 valeurs de courant ou de tension.
- Limité de manière cyclique (temps) ou illimité.

Exemple d'une fonction de variation automatique

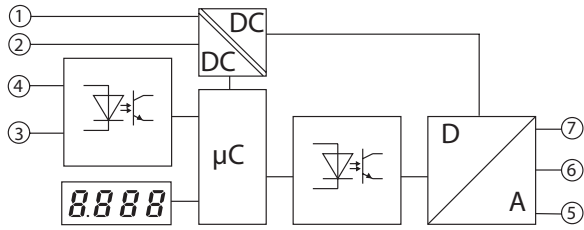


Exemple à l'aide de 8 points	
ou. 1	0 V
PE 1	5 s
ou. 2	3 V
PE 2	5 s
ou. 3	2 V
PE 3	10 s
ou. 4	3 V
PE 4	10 s
ou. 5	3 V
PE 5	10 s
ou. 6	8 V
PE 6	10 s
ou. 7	8 V
PE 7	10 s
ou. 8	0 V
PE 8	5 s

Générateur de consigne

Générateur de consigne LED **Emission programmée d'un signal normalisé mA ou V (DC)** **Codix 533**

Synoptique



Entrées

1	2	3	4
10 ... 30 V DC	GND_1	GND_2	Hold

Sorties

5	6	7
0 ... 24 mA (Iout)	GND_3	0 ... 12 V DC (Uout)

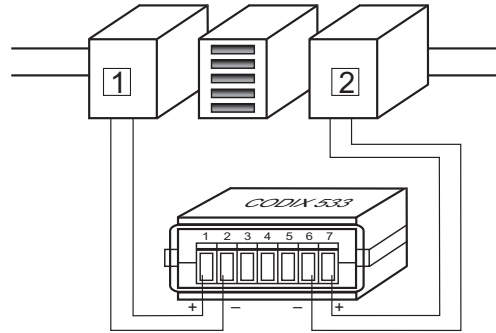
Raccordement

Entrées

1	2	3	4
10 ... 30 V DC	GND_1	GND_2	Hold

Sorties

5	6	7
0 ... 24 mA	Analogue GND_3	0 ... 12 V DC



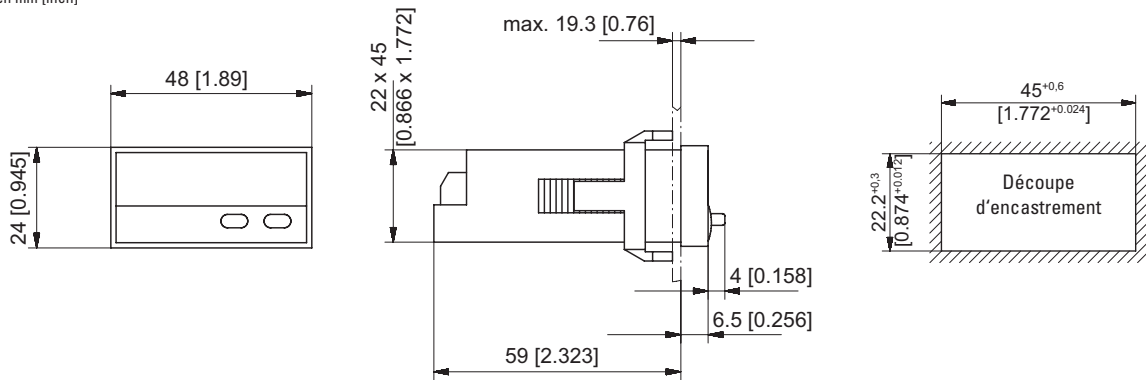
- 1 Tension d'alimentation
- 2 Entrée analogique

Générateur de consigne

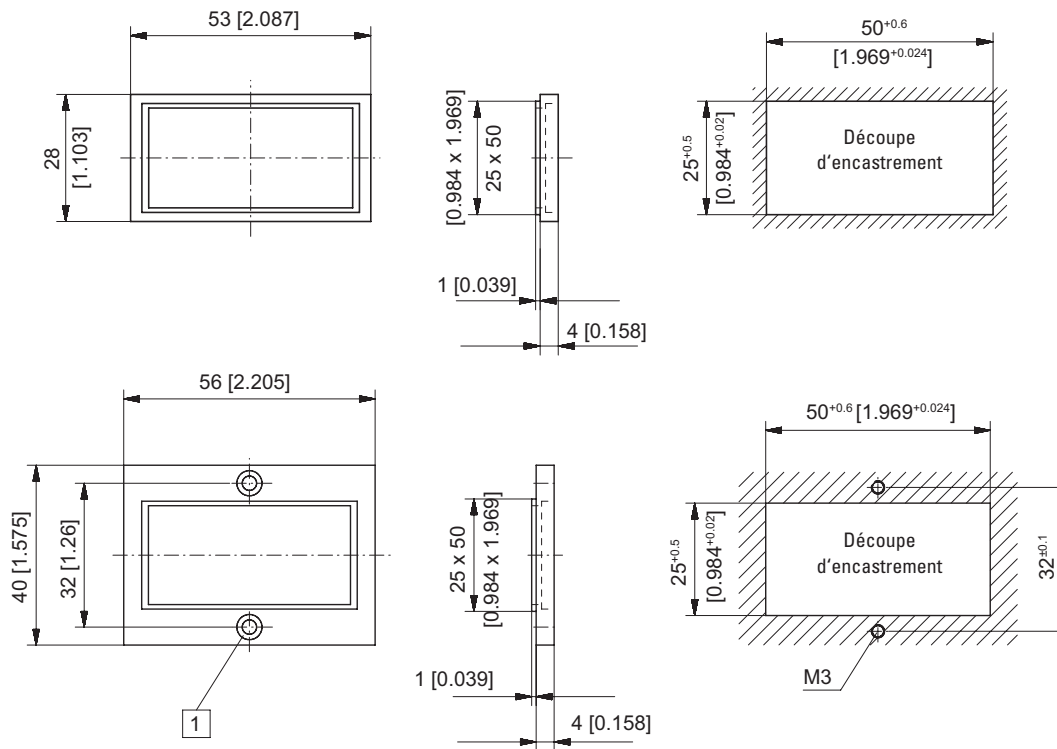
Générateur de consigne LED **Emission programmée d'un signal normalisé mA ou V (DC)** **Codix 533**

Dimensions

Dimensions en mm [inch]



Cadre frontal



Fraisure Af3, DIN 74

Générateur de consigne

Générateur de consigne LED

Emission programmée d'un signal normalisé mA ou V (DC)

Codix 533

Domaines d'utilisation / Applications

Contrôle simple (installation fixe) dans des installations, machines et appareils

Augmentation ou réduction basée sur le temps de :

Vitesses de rotation (p. ex. variateurs de fréquence), débits, températures, positions, pression et niveaux de remplissage.
En bref : toutes les grandeurs physiques pouvant se représenter par des signaux normalisés analogiques.

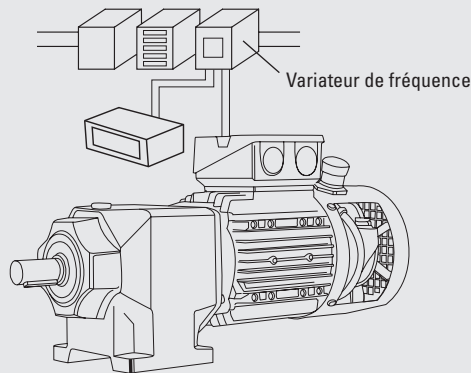
Utilisation en mode réglage d'installations, de machines et d'appareils

Définition manuelle (directe) ou sur la base du temps ou réglage manuel (augmentation ou réduction) de :

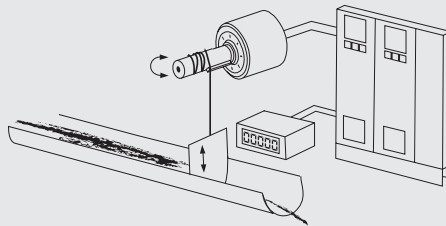
Applications

Contrôleur de temps avec sortie de signal analogique

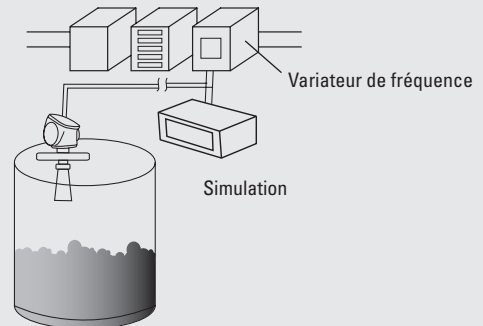
Mise en route, réglage de process ou commande de la vitesse de rotation de moteurs par le réglage de la valeur de consigne.



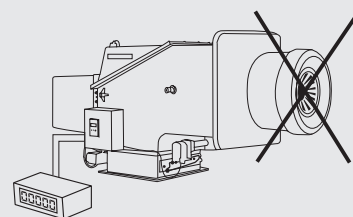
Commande de process simples séquencés par un signal analogique, p. ex. commande de sas et d'écluses.



Calibrage de niveaux de remplissage et de débits : le générateur de consigne simule les signaux de sortie d'un détecteur de niveau ou de débit pour la configuration de la commande.



Alignement de process basés sur la température sans nécessiter de chauffage de l'installation : le générateur de consigne peut simuler les différents process à des fins d'essai.



Solution avec différents modes

2 modes opératoires sont fournis à cet effet :

- Fonction de variation manuelle
- Fonction de variation automatique

Les modes opératoires suivants sont fournis à cet effet :

- Saisie manuelle directe
- Fonction de variation manuelle
- Fonction de variation automatique

Avantages

Le générateur de consigne remplace avantageusement un automate onéreux, complexe et difficile à utiliser et effectue ces tâches de manière autonome. Il assure des économies à l'utilisateur et permet la réalisation des tâches de manière souple et rapide, même sans connaissances préalables.

Le générateur de consigne simule le signal capteur qui est lu par le process physique, p. ex. l'augmentation de la température, le remplissage de réservoirs. Des procédures de réglage onéreuses et complexes peuvent se remplacer par une simulation réalisée par le générateur de consigne.

Le signal de sortie peut s'afficher directement ou affecté d'un facteur d'échelle, pour représenter n'importe quelle unité.

L'utilisateur voit toujours l'évolution exacte de l'opération.

Appareil d'utilisation facile, avec trois modes sélectionnables au choix.